

**komfovent®**



# DOMEKT

**RU** Паспорт и инструкция по монтажу



## Содержание

<b>1. ТРЕБОВАНИЯ БЕЗОПАСНОСТИ</b> .....	4
<b>2. ТРАНСПОРТИРОВКА ВЕНТИЛЯЦИОННЫХ УСТРОЙСТВ</b> .....	4
<b>3. КРАТКОЕ ОПИСАНИЕ УСТРОЙСТВА</b> .....	5
<b>4. МОНТАЖ УСТРОЙСТВА</b> .....	12
4.1. Оборудование дренажа .....	16
4.1.1. Монтаж дренажного сифона, когда он находится со стороны всасывания воздуха .....	17
4.1.2. Монтаж дренажного сифона, когда он на стороне подачи воздуха .....	17
4.2. Подключение водяных нагревателей .....	24
4.3. Система воздухопроводов .....	24
4.4. Заключительная проверка .....	25
<b>5. ЭКСПЛУАТАЦИЯ И ОБСЛУЖИВАНИЕ</b> .....	25
<b>6. ТЕХНИЧЕСКИЕ ДАННЫЕ УСТРОЙСТВ</b> .....	27
<b>7. РЕСУРСЫ, СРОКИ СЛУЖБЫ И ХРАНЕНИЯ, ГАРАНТИИ ИЗГОТОВИТЕЛЯ (ПОСТАВЩИКА)</b> .....	32
7.1. Ресурсы, сроки службы и хранения .....	32
7.2. Гарантии изготовителя (поставщика) .....	32
<b>8. КОНСЕРВАЦИЯ И УТИЛИЗАЦИЯ</b> .....	32
8.1. Консервация .....	32
8.2. Сведения об утилизации .....	32
<b>9. СВИДЕТЕЛЬСТВО ОБ УПАКОВЫВАНИИ</b> .....	33
<b>10. СВИДЕТЕЛЬСТВО О ПРИЕМКЕ</b> .....	34



## 1. ТРЕБОВАНИЯ БЕЗОПАСНОСТИ



- Для избежания несчастных случаев и/или повреждений устройства, производить его подключение должен только квалифицированный специалист.
- В зависимости от производимой работы, необходимо иметь соответствующее личное защитное оборудование.
- Электрооборудование спроектировано, подключено и заземлено в соответствии с СЕ требованиями..

Вентиляционную установку необходимо подключить к исправной электрической розетке (с заземлением), которая соответствует всем требованиям электробезопасности.



- Перед началом каких-либо работ внутри установки, убедитесь, выключена ли она, и отключен ли кабель электропитания.
- Заземление должно быть сооружено в соответствии с требованиями стандартов EN61557, BS 7671.
- Устройство необходимо монтировать, руководясь инструкцией по монтажу и эксплуатации.
- Перед запуском устройства, убедитесь, в правильном ли положении установлены фильтры.
- Обслуживание необходимо проводить только в соответствии ниже указанных требований.
- В случае повреждения кабеля электропитания, во избежание несчастных случаев, его необходимо заменить. Работы должны быть выполнены соответствующими квалифицированными специалистами.
- Запрещено сверлить или вкручивать саморезы в корпус установки (если это не предусмотрено в конструкции), чтобы не повредить кабеля и трубки идущие внутри корпуса.

## 2. ТРАНСПОРТИРОВКА ВЕНТИЛЯЦИОННЫХ УСТРОЙСТВ

Вентиляционные устройства подготовлены к транспортировке и хранению (Рис. 1). Вентиляционные устройства упакованы таким образом, чтобы избежать повреждения наружных и внутренних частей устройств, попадания пыли и влаги во время транспортировки и хранения.

Углы вентиляционных устройств защищены от деформации, для чего используются картонные защитные накладки. Вентиляционные устройства снаружи оборачиваются защитной упаковочной пленкой. При транспортировке или хранении устройства устанавливаются на поддонах. Упакованные таким образом устройства крепятся к поддонам с помощью полипропиленовой упаковочной ленты поверх защитных картонных углов.

### Подготовка к транспортировке вентиляционных устройств вертикального и горизонтального исполнения

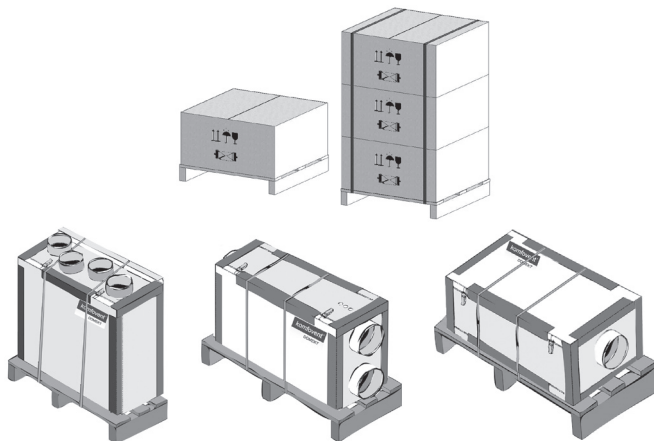


Рис. 1

При транспортировке необходимо как следует укрепить устройства, не подвергая их деформации и механического воздействия. При погрузке и разгрузке краном стропы закрепляются в специально предназначенных для этого местах.

Вентиляционное устройство можно транспортировать при помощи автопогрузчика и технологическими тележками, как показано на рисунках 2 а, б, в.

## Транспортировка вентиляционных устройств вертикального и горизонтального исполнения с помощью автопогрузчика и технологическими тележками

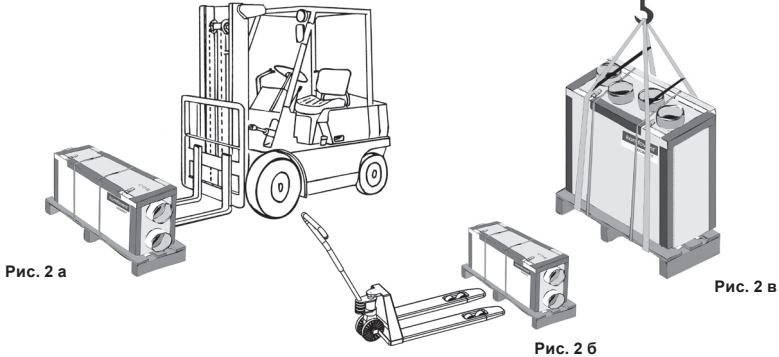


Рис. 2 а

Рис. 2 б

Рис. 2 в

2 а Транспортировка устройства с помощью автопогрузчика на деревянном поддоне

2 б Транспортировка устройства технологическими тележками на деревянном поддоне

2 в Подъем устройства с поддоном при помощи крана


При получении устройства его необходимо осмотреть и убедиться, нет ли каких-либо значимых повреждений, возникших в результате транспортировки. По прилагаемому списку убедитесь в получении всех компонентов. При обнаружении повреждений или недостачи компонентов, об этом немедленно сообщите перевозчику. Не позднее чем на третий день после доставки необходимо информировать УАВ КОМФОВЕНТ, выслав письменное подтверждение за семь дней. УАВ КОМФОВЕНТ не берет на себя никакой ответственности за принесенный ущерб во время транспортировки, разгрузки или за последующий ущерб во время монтажа устройства.

Если устройство не будет монтироваться в ближайшее время, его необходимо держать в сухом, чистом месте. При хранении в условиях внешней среды, необходимо соответственно защитить от ее воздействия.

### 3. КРАТКОЕ ОПИСАНИЕ УСТРОЙСТВА

- Вентиляционное устройство предназначено для вентиляции помещений малой величины (например: индивидуальные дома, квартиры), в которых поддерживается нормальная температура и влажность. Устройство предназначено для установки на кухнях или в других бытовых помещениях. Корпус вентиляционной установки изготавливается из листовой оцинкованной стали с порошковой окраской. Для тепло- и звукоизоляции используется минеральная вата, толщина стенки 25–50 мм. Вентиляционное устройство стандартного исполнения предназначено для эксплуатации внутри помещения. В холодных, влажных помещениях есть вероятность обледенения или конденсации на корпусе внутри и снаружи. Температура наружного воздуха, забираемого с улицы, может варьировать от -30 °С до +40 °С. Температура удаляемого из помещения воздуха от +10 °С до +40 °С, относительная неконденсационная влажность воздуха от 20 % до 80 %.
- Устройство не предусмотрено для транспортировки потоком воздуха, твердых частиц. Запрещается использование устройства в помещениях и системах в, которых имеется опасность выделения взрывоопасных веществ.
- Теплоутилизатор и нагреватель (или охладитель) смонтированы в установке, предназначены для компенсации потерь тепла/холода во время вентиляции помещений, по этому не рекомендуется установку использовать как основной источник тепла/холода. Вент.установка может не достичь заданной приточной температуры, если реальная температура в помещении сильно отличается от желаемой, по скольку в таком случае теплоутилизатор будет работать неэффективно.
- Устройство должно быть отключено перед открытием сервисных дверей. Для полной остановки вентиляторов, необходимо минимум три минуты.

- Внутри устройства имеются греющиеся элементы температура поверхности, которых может быть велика, поэтому во избежания ожогов, руками до них дотрагиваться нельзя.
- Риск замерзания теплообменников возрастает с понижением температуры входящего наружного воздуха. Для избежания замерзания теплообменников может быть применена опция разморозки (оттаивания). В зависимости от типа и конструкции установки используются различные способы определения и предотвращения замерзания теплообменников. Вероятность замерзания для противоточного теплообменника возникает уже при наружной температуре от 0 до -5 °С; для перекрёстного (пластинчатого) теплообменника -10 °С; для ротационного ниже -30 °С. Один из способов предотвращения замерзания это поддержание температуры приточного воздуха на безопасном для данного теплообменника уровне или иначе – интегрированный предварительный нагреватель. Другие методы такие как использование обводной заслонки (By-Pass) или снижение скорости вращения для ротационного теплообменника на время разморозки, может стать причиной не постоянной температуры приточного воздуха, а уменьшение приточного потока – и вовсе причиной его нехватки.

 На установках с противоточным или перекрестным пластинчатым теплообменником без интегрированного предварительного нагревателя, обязательно в воздуховод забираемого с улицы воздуха монтировать дополнительный нагреватель, который обеспечит температуру забираемого с улицы воздуха не ниже -4 °С.

- Выбрав управление без предварительного нагревателя, но через обходную заслонку холодного воздуха, необходимо дополнительно установить канальный вторичный нагреватель. Если вентиляционная установка смонтирована во влажном помещении, на внешних стенках установки может образоваться конденсат, когда на улице холодно (рис. 3). Монтируя установку в таких помещениях следует обратить внимание, чтобы конденсат не повредил конструкций здания или мебели.

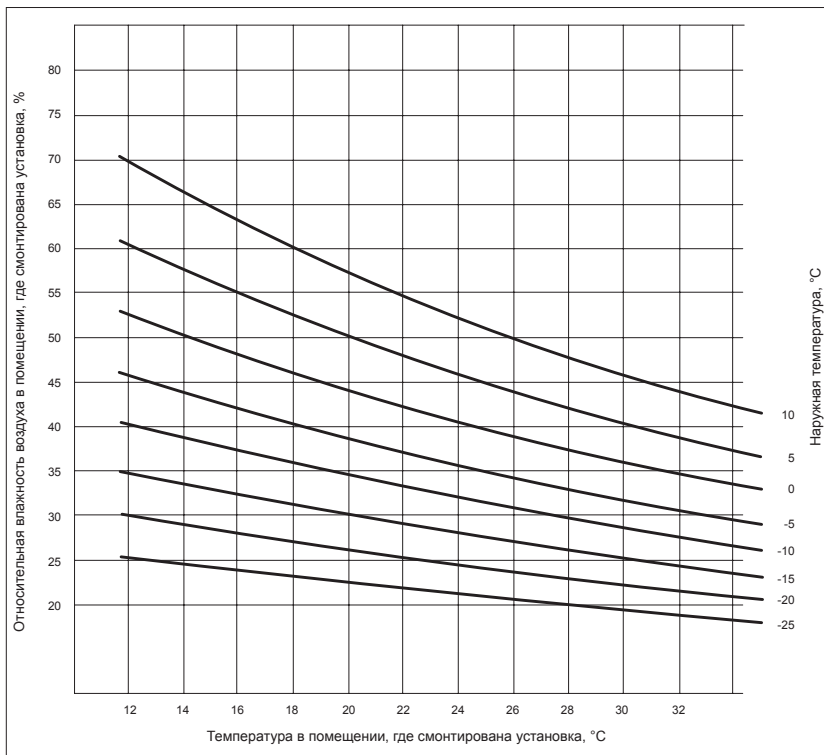
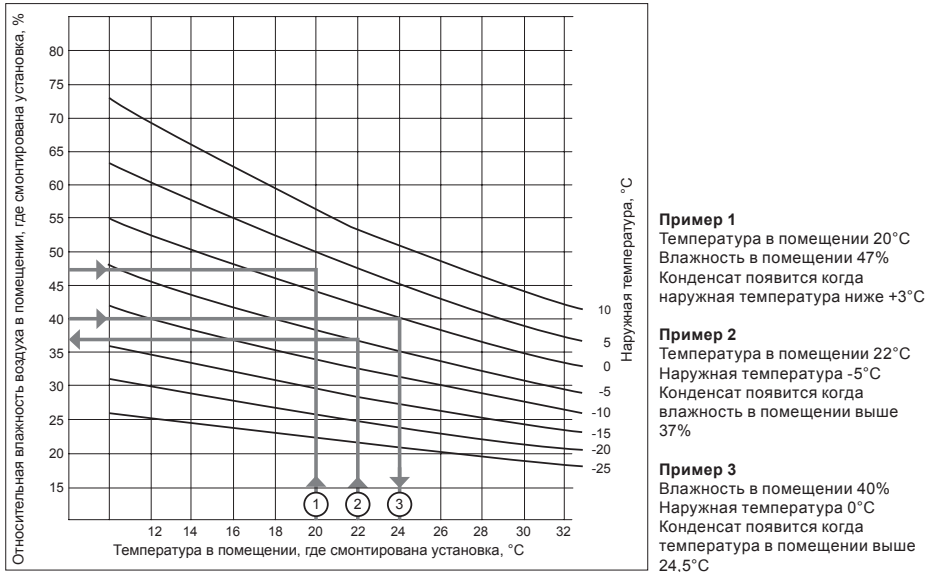



Рис. 3. График образования конденсата на наружных поверхностях вентиляционной установки


По графику на рисунке 3 можно определить условия при которых на стенках вентиляционной установки может образоваться конденсат.



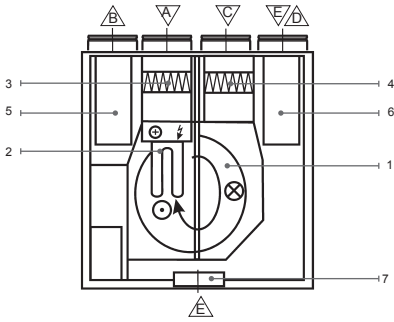
Для уменьшения вероятности образования конденсата на наружных поверхностях вентиляционной установки рекомендуется:

- 1) в помещении, в котором смонтирована вентиляционная установка, поддерживать более низкую относительную влажность воздуха;
- 2) использовать предварительный нагреватель, который обеспечит более высокую температуру воздуха, поступающего в вентиляционную установку.

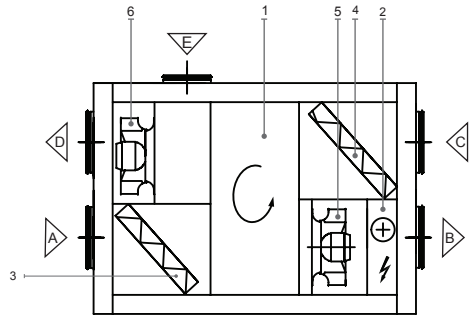
 Рекомендуется, установку эксплуатировать безостановочно а в случаях когда вентиляция не нужна уменьшить интенсивность вентиляторов до минимума (20%). Таким образом будет обеспечены благоприятные климатические условия внутри помещения и уменьшится количество конденсата во внутри установки, который может повредить электронные компоненты.

 Вентиляционные устройства серии DOMEKT не предназначены для вентиляции помещений с повышенной влажностью (бассейны, сауны, бани, автомойки и т. д.).

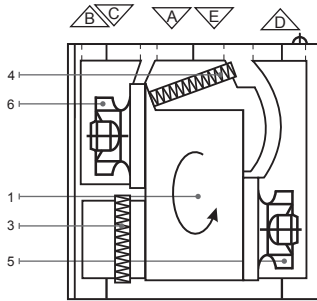
Принципиальные схемы устройства



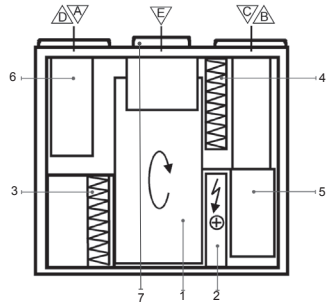
DOMEKT R 200 V



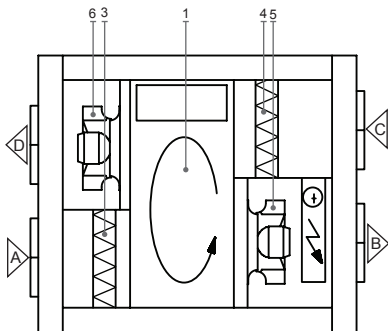
DOMEKT R 250 F C6



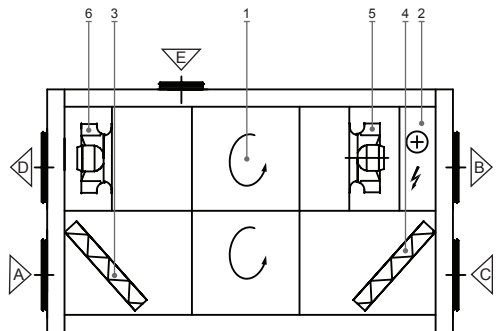
DOMEKT R 300 V



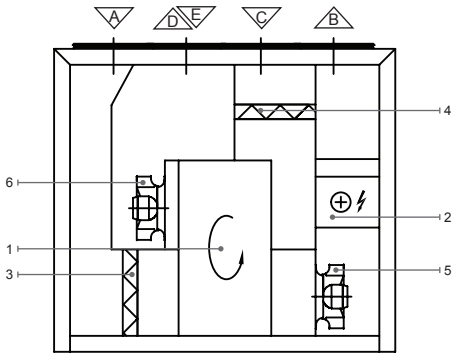
DOMEKT R 400 V / DOMEKT R 450 V



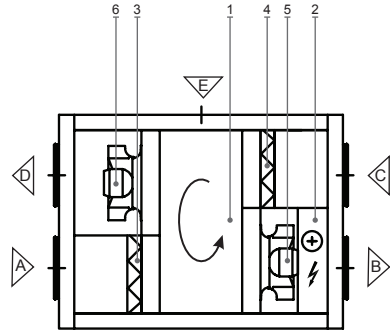
DOMEKT R 400 H



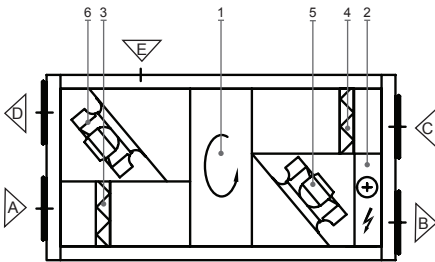
DOMEKT R 400 F



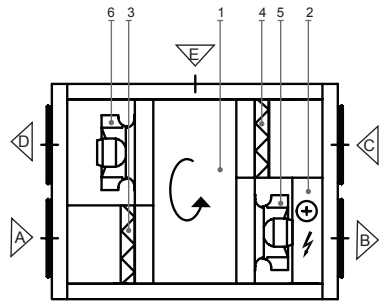
DOMEKT R 500 V\*\* / DOMEKT R 700 V\*\*



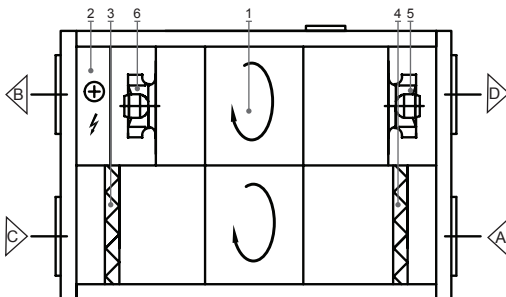
DOMEKT R 500 H C6



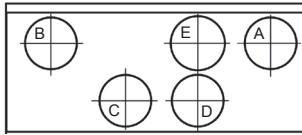
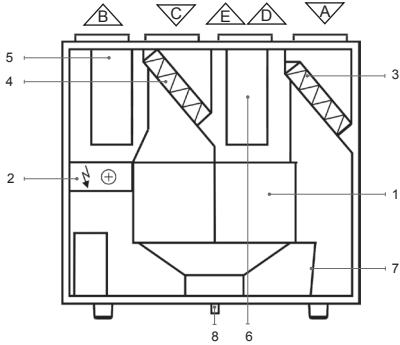
DOMEKT R 600 H



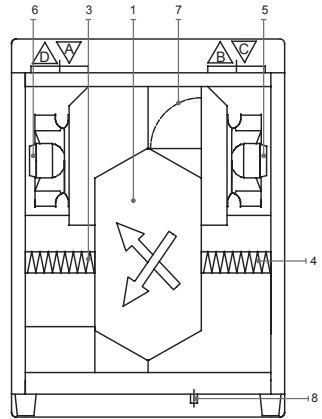
DOMEKT R 700 H



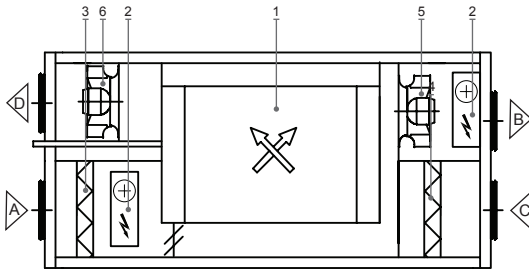
DOMEKT R 700 F



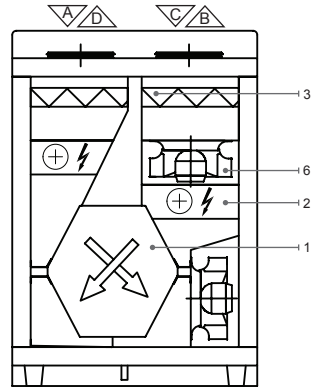
DOMEKT PP 300 V / 450 V



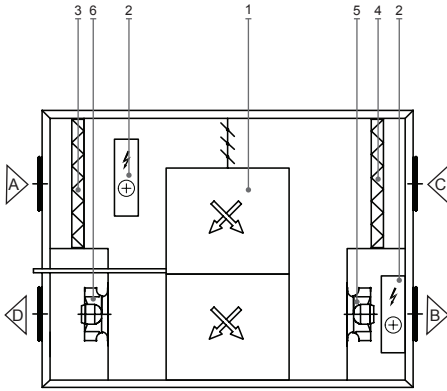
DOMEKT CF 250 V



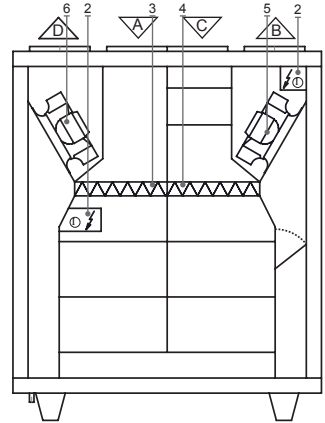
DOMEKT CF 250 F



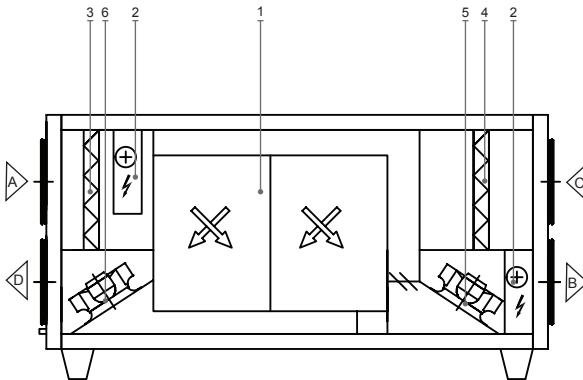
DOMEKT CF 400 V



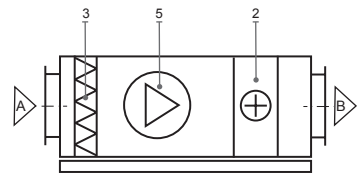
DOMEKT CF 500 F



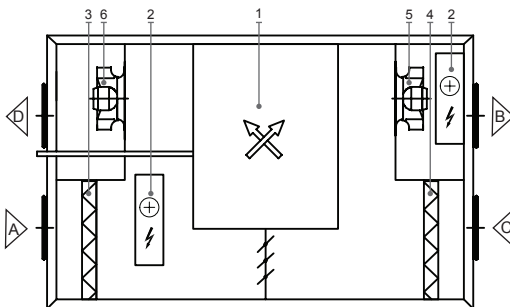
DOMEKT CF 700 V



DOMEKT CF 700 H



DOMEKT S 650 F / 800 F / 1000 F



DOMEKT CF 700 F

1. Ротационный и пластинчатый теплоутилизатор
2. Воздуонагреватель (электрический или водяной)
3. Фильтр приточного воздуха
4. Фильтр вытяжного воздуха
5. Приточный вентилятор
6. Вытяжной вентилятор
7. Обходная заслонка воздуха
8. Дренаж конденсата (необходимо установить сифон)

- A. Забираемый наружный воздух
- B. Подаваемый в помещение воздух
- C. Вытягиваемый из помещения воздух
- D. Удаляемый воздух
- E. Подключение кухонной вытяжки (байпас – вытяжка без регенерации)

#### 4. МОНТАЖ УСТРОЙСТВА

Рекомендуется устанавливать вентиляционное устройство в отдельном помещении или в чердачном помещении на твердом и ровном фундаменте с резиновой прокладкой. Минимальное свободное пространство перед щитком обслуживания устройства должно быть не менее 700 мм. Свободное пространство над оборудованием должно составлять не менее 300 мм (Рис. 4 а, б). При подвешивании устройства на стене или к потолку, необходимо использовать виброизолирующую прокладку.

При подборе места для монтажа устройства, обязательно предусмотреть свободный и соответствующий правилам безопасности доступ к оборудованию во время обслуживания и профилактического осмотра. Отверстие для осмотра не может быть меньше габаритов вент.установки, а сама установка должна быть смонтирована так, чтобы при необходимости (на пример в случае сложного ремонта) ее можно было бы легко демонтировать.

Установка устройства горизонтального исполнения. Пространство для обслуживания

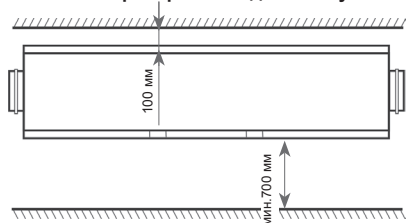


Рис. 4 а

Установка устройства вертикального исполнения. Пространство для обслуживания

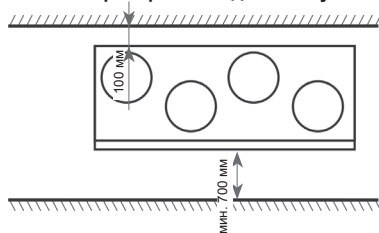


Рис. 4 б

#### Схема монтажа устройства

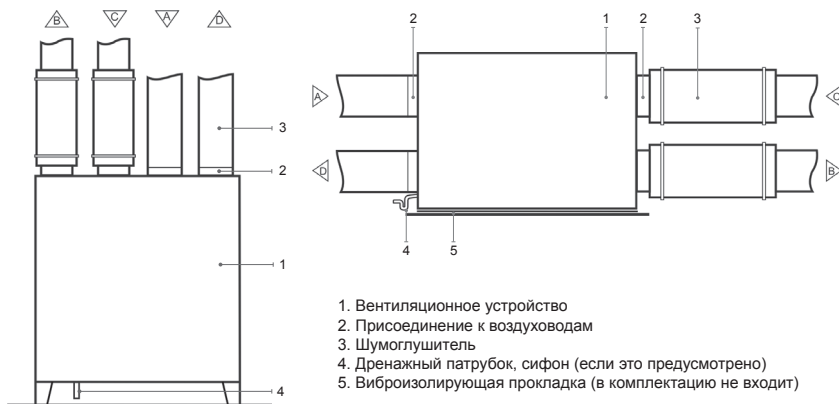


Рис. 4

1. Вентиляционное устройство
2. Присоединение к воздуховодам
3. Шумоглушитель
4. Дренажный патрубок, сифон (если это предусмотрено)
5. Виброизолирующая прокладка (в комплектацию не входит)

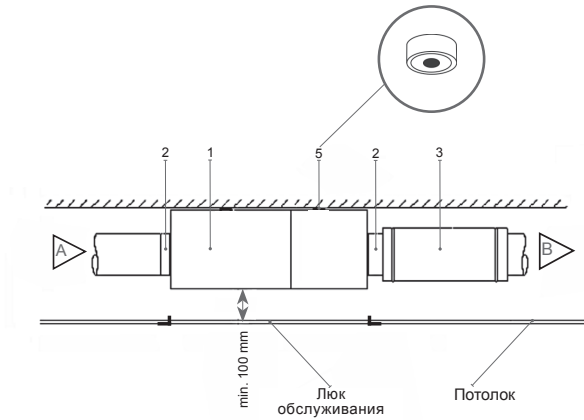


Рис. 5 а\*

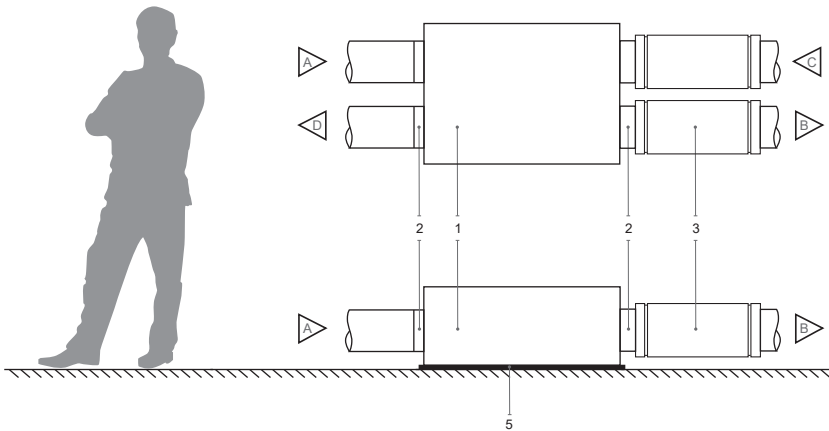


Рис. 5 б\*\*

\* Только для установок F типа

\*\* Только R 250F, R 400 F и 700 F установки

Положение держателей устройства DOMEKT R 400 V

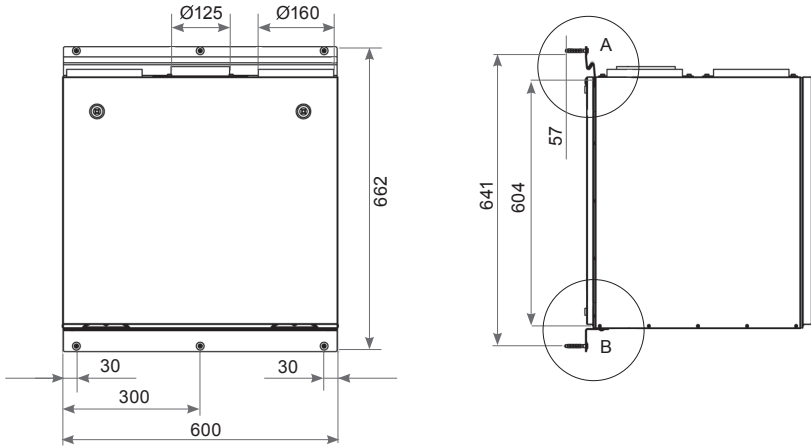


Рис. 6

Положение держателей устройства DOMEKT R 450 V

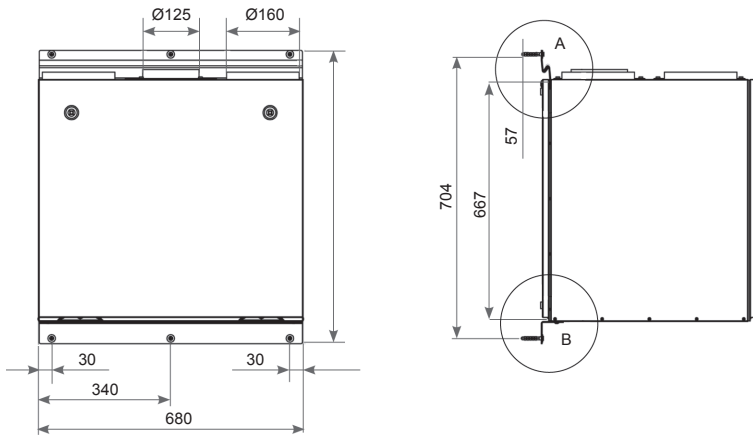


Рис. 7

Положение держателей устройства DOMEKT CF 250 V

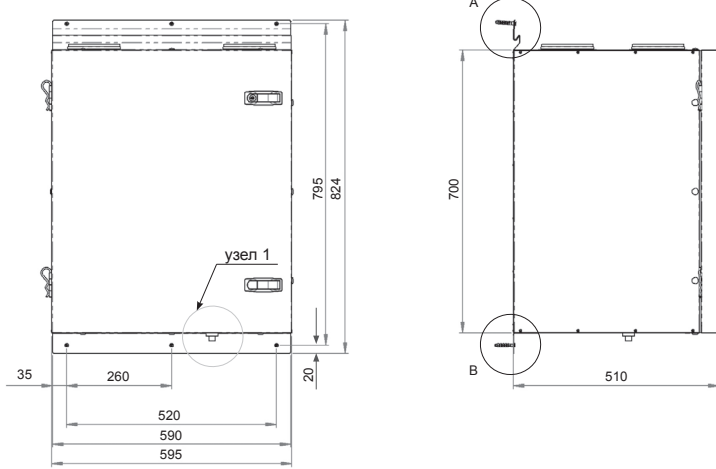


Рис. 8

Положение держателей устройств DOMEKT DOMEKT CF 250F – CF 500F – CF 700F

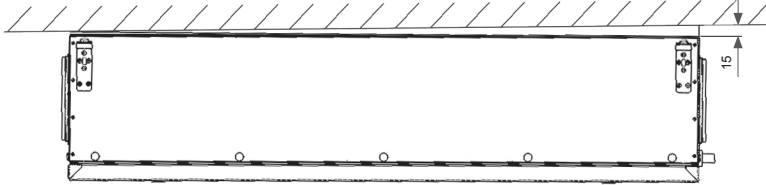


Рис. 9

Положение держателей устройства DOMEKT CF 400 V

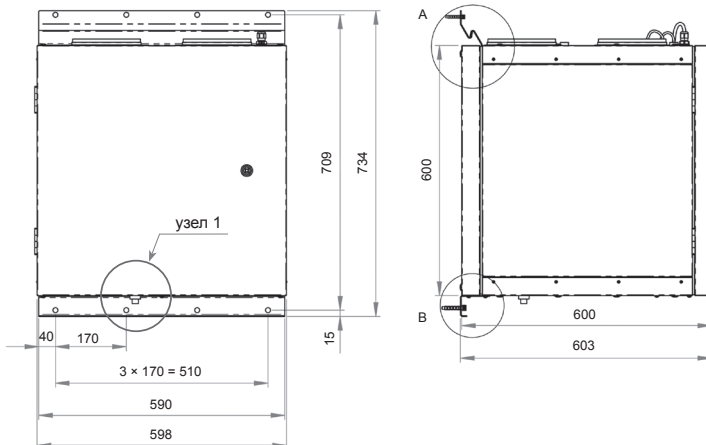


Рис. 10

На рисунках 11 а и 11 б показаны верхние и нижние элементы крепления устройства.

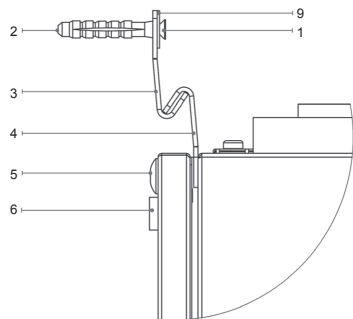


Рис. 11 а

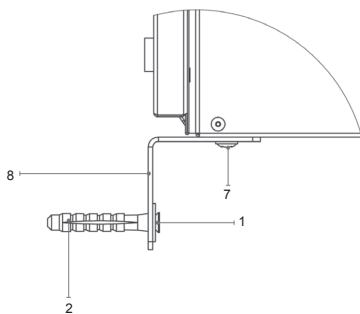


Рис. 11 б

1. Стенной болт
2. Дюбель
3. Навесной держатель 1
4. Навесной держатель 2
5. Болт М5
6. Прокладка
7. Саморез
8. L – образный держатель
9. Шайба М5 DIN9021

#### 4.1. Оборудование дренажа

Все дренажные соединения должны быть выполнены соответствующим образом. Из-за неправильного соединения, устройство и вокруг него находящаяся зона может быть залита водой. Заполните сифон водой перед запуском устройства.

Все дренажные каналы должны быть изолированы в тех местах, где попадающий конденсат может нанести вред. Если устройство смонтировано в не отапливаемом помещении, дренажный патрубок должен быть изолирован и обогрет нагревательным кабелем.

#### Дренажный патрубок и сифон

##### Схема оборудования дренажа устройства вертикального исполнения

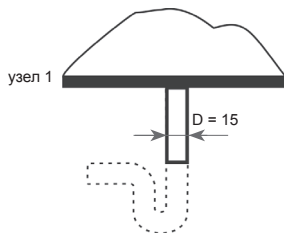


Рис. 12 а

##### Схема оборудования дренажа устройства горизонтального исполнения

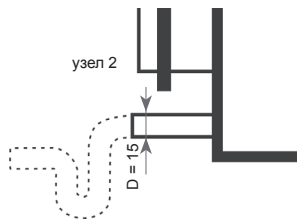
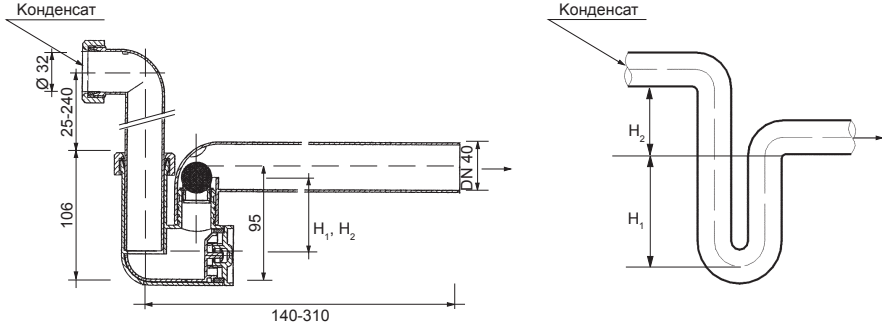


Рис. 12 б

Направление сифона для воды можно менять, вращая насадку сифона в одну или другую сторону. При установке сифона следить за тем, чтобы он не повредил находящиеся рядом устройства и элементы здания. Если дренаж устанавливается и проходит через холодные помещения или элементы зданий, то дренажную трубу надо изолировать от холода и оборудовать антиобледенительной системой (нагревательным кабелем).

**4.1.1. Монтаж дренажного сифона, когда он находится со стороны всасывания воздуха**

Если вентилятор стоит последним в цепи функциональных элементов вентиляционной установки, то он создает внутри установки разрежение. Из-за этого могут возникнуть сложности с удалением конденсата и появляется опасность залить конденсатом технические помещения. Поэтому очень важно правильно установить систему дренажа. Высота  $H_1$  мм должна быть эквивалентна половине отрицательного давления внутри установки. Высота  $H_2$  мм должна быть эквивалентна разрежению внутри установки.



- ⚠ Важно:** На патрубке каждого лотка для конденсата необходимо установить смонтированный сифон, чтобы полностью удалить конденсат из вентиляционного устройства и предотвратить появление неприятного запаха в вентиляционной системе.
- ⚠** При эксплуатации агрегата вне отапливаемого помещения, необходимо обеспечить обогрев сифона электрическим нагревательным кабелем (когда температура окружающего воздуха  $t_{\text{тов}} < 0 \text{ }^\circ\text{C}$ ). Сифон и трубу для отвода конденсата нужно изолировать теплоизоляционным материалом.

**4.1.2. Монтаж дренажного сифона, когда он на стороне подачи воздуха**

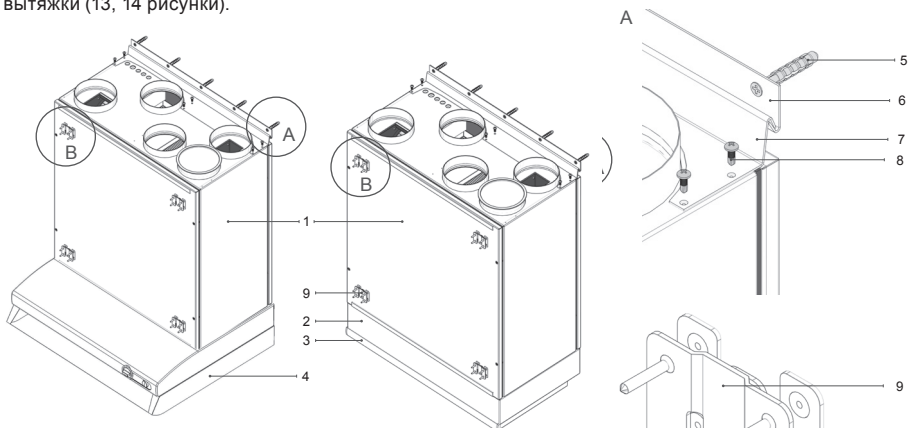
Если вентилятор в цепи функциональных элементов вентиляционной установки стоит не последний, и в секции охлаждения создает избыточное давление, то образовавшийся конденсат очень легко удаляется. К монтажу сифона в данном случае не предъявляются особые требования. Достаточно при монтаже дренажной системы обеспечить минимальный уклон для стекания воды.

**РЕКОМЕНДАЦИЯ:** При монтаже дренажного сифона использовать трубы, диаметр которых не меньше, чем диаметр сифона.

Любые дренажные системы не должны быть подключены непосредственно к канализационной системы. Лоток конденсата должны быть легко доступны для очистки и дезинфекции.

### Вент.установка DOMEKT R 200 V с кухонной вытяжкой

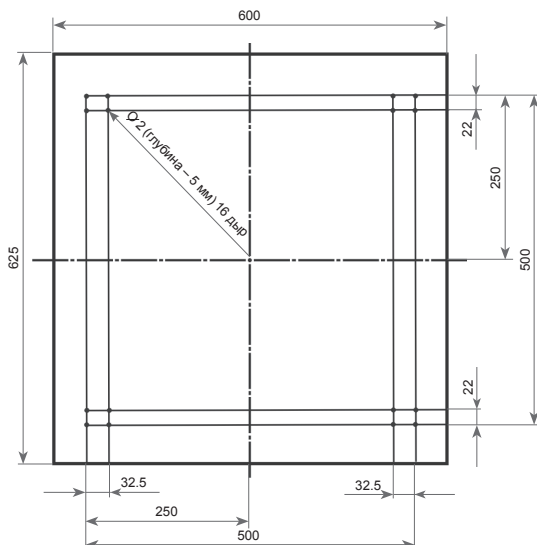
Установка DOMEKT R 200 V может быть смонтирована в месте с одной из двух типов кухонной вытяжки (13, 14 рисунки).



1. Установка DOMEKT R 200V
2. Адаптер для кухонной вытяжки 392-12
3. Кухонная вытяжка 392-12
4. Стандартная кухонная вытяжка
5. Дюбель нейлоновый 8×50 + шуруп 4,5×50
6. Держатель настенный
7. Держатель устройства
8. Саморез 4,2×13
9. Скобка для декоративной панели
10. Шуруп 2,5×16 с конусной головкой

Рис. 13

### Размеры и крепление мебельной панели



## Схема подвешивания вентиляционного устройства DOMEKT R 200 V

Перед монтажом кухонной вытяжки необходимо снять нижнюю крышку, которая крепится саморезами (рис. 14а).

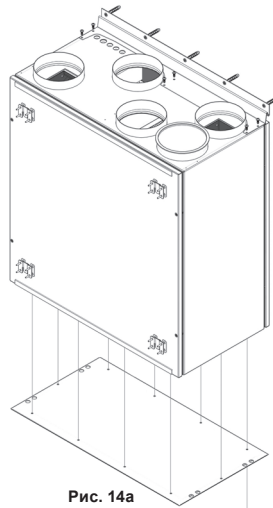
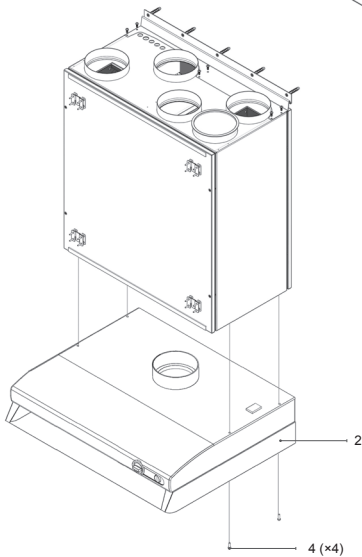


Рис. 14а

5 (x10)



1. Адаптер для кухонной вытяжки 392-12
2. Стандартная кухонная вытяжка
3. Кухонная вытяжка 392-12
4. Болты М4 для крепления вытяжки (4 шт.)
5. Саморезы 4,2x13 для крепления адаптера (10 шт.)

Рис. 14б. Монтаж стандартной кухонной вытяжки

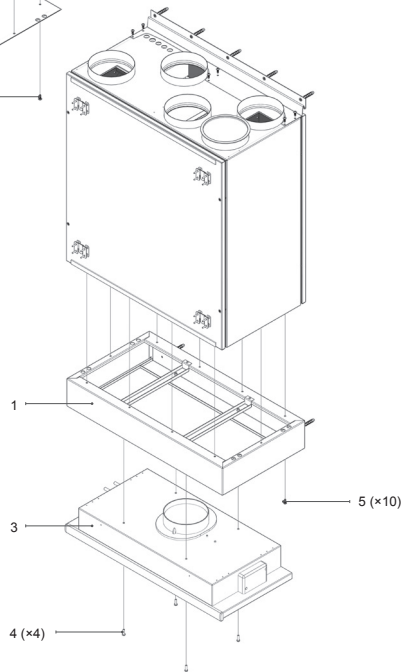


Рис. 14с. Монтаж кухонной вытяжки 392-12

Размеры для места установки DOMEKT R 200 V

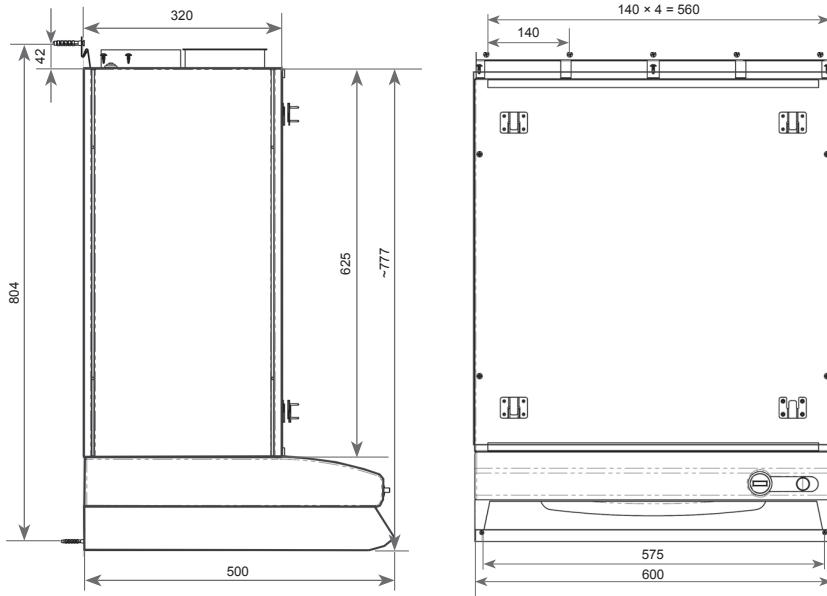


Рис. 15. Размеры вместе с стандартной кухонной вытяжкой

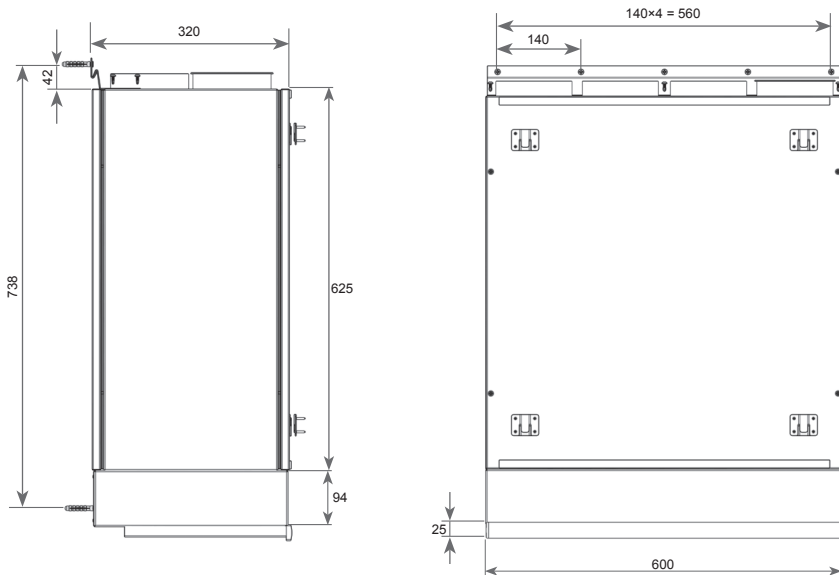


Рис. 16. Размеры вместе с кухонной вытяжкой 392-12

Схема подвешивания устройства без кухонной вытяжки DOMEKT R 200 V

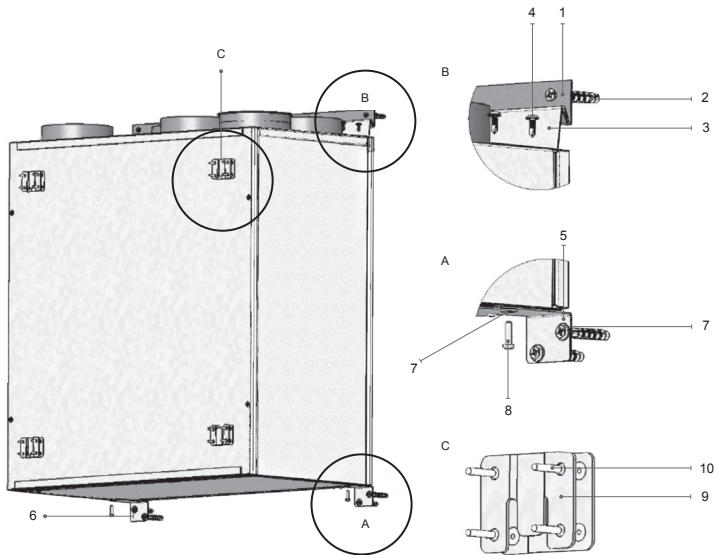


Рис. 17

Узел С: крепления, предназначенные для подвешивания декоративного или мебельного щита.

	Обозначение	Название	Количество
1	DOMEKT R 200 V -00.014	Держатель настенный	1
2	Пробка универсальная KWP (нейлон) 8 x 50 + шуруп для дерева 4,5 x 50		9
3	DOMEKT R 200 V -00.011	Держатель устройства	1
4	Саморез 4,2 x 13		16
5	DOMEKT R 200 V -00.015	Держатель	1
6	DOMEKT R 200 V -00.016	Держатель	1
7	M6 (DIN 125 A)	Шайба	6
8	M 4 x 16 (DIN 7985)	Болт	2
9	Соединительная пластина 4260-2.293 Z (AGVA)		4
10	Шуруп по дереву 2,5x16 ZnG с конусной головкой		16

Положение держателей устройства DOMEKT PP 300 V / DOMEKT PP 450 V

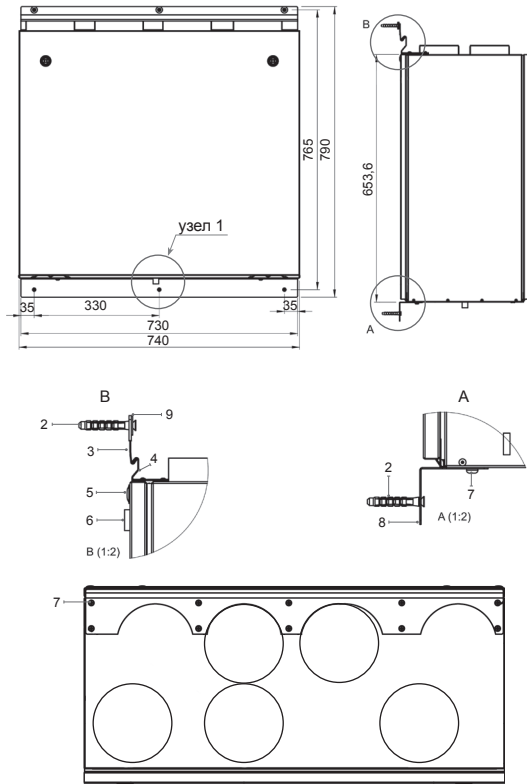
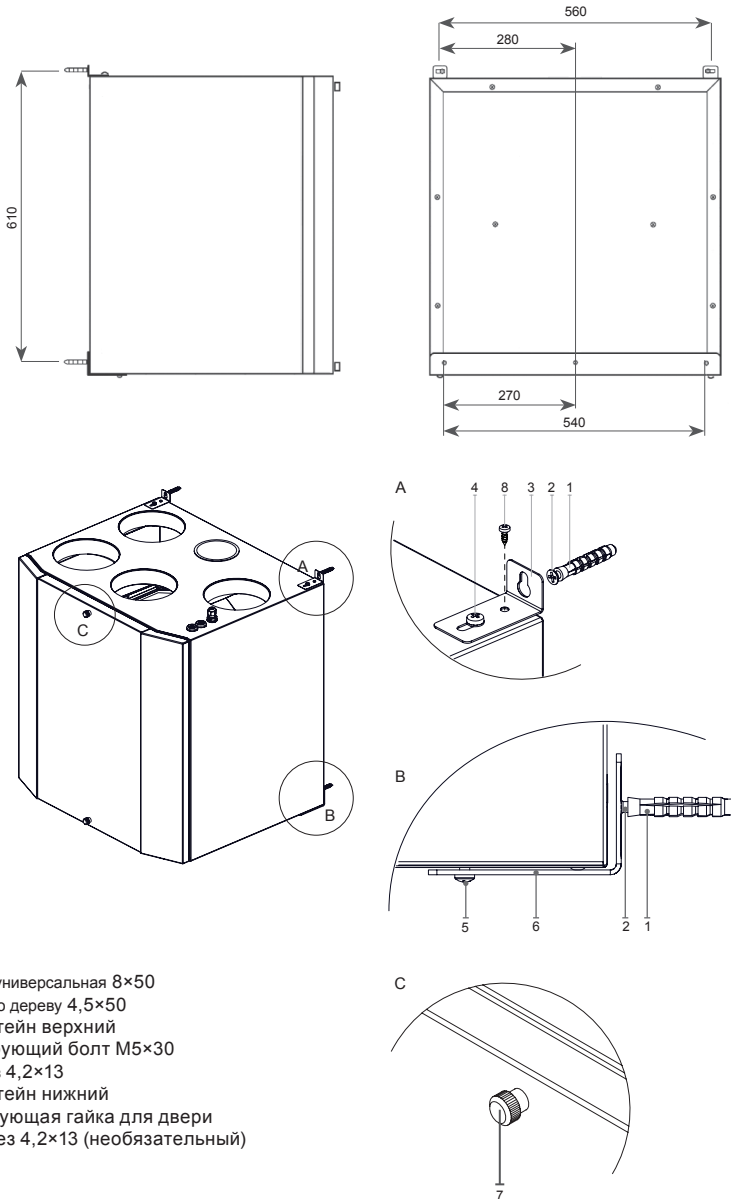


Рис. 18

1. Стенной болт
2. Дюбель
3. Навесной держатель 1
4. Навесной держатель 2
5. Болт M5
6. Прокладка
7. Саморез
8. L - образный держатель
9. Шайба M5 DIN9021

Схема подвешивания вентиляционного устройства DOMEKT R-300V



1. Пробка универсальная 8×50
2. Шуруп по дереву 4,5×50
3. Кронштейн верхний
4. Фиксирующий болт M5×30
5. Саморез 4,2×13
6. Кронштейн нижний
7. Фиксирующая гайка для двери
8. Саморез 4,2×13 (необязательный)


 Закрывая дверь установки, закрутите пальцами фиксирующие гайки (7). Не перекручивайте гайки слишком сильно, поскольку это может повредит дверь или корпус установки.

Рис. 19

## 4.2. Подключение водяных нагревателей<sup>1</sup>

Подключение вентиляционного устройства к нагревательной системе должно производиться специалистами в данной области. При подключении патрубков нагревателя к системе придерживайте их при помощи трубочного ключа, как показано на рис. 20.

Подключении патрубков нагревателя

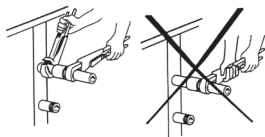


Рис. 20 а

Монтаж датчика

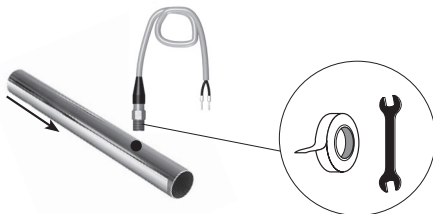


Рис. 20 б

По возможности трубы нагревателя следует присоединить таким образом, чтобы обеспечить свободный доступ к трубопроводу для проведения технического обслуживания. При проведении работ по монтажу труб нагревателя необходимо убедиться в полном отключении подачи теплоносителя (воды). Перед пуском вентиляционного устройства следует заполнить нагреватель водой. В водяных теплообменниках используется гликоль. Никогда не выливайте гликоль в сточные воды, собирайте и сдавайте его в центры переработки. Гликоль – это очень опасное вещество, вдыхание даже небольшого его количества может привести к отравлению, не допускайте попадания на кожу или в дыхательные пути. Не оставляйте в легкодоступных для детей местах. Если почувствовали слабость, обратитесь к врачу. Избегайте вдыхания паров гликоля в закрытом помещении. При попадании гликоля в глаза промойте их проточной водой (около 5 минут). Обратитесь к врачу.



При эксплуатации вентиляционного устройства в условиях температуры меньше  $0^{\circ}\text{C}$ , необходимо использовать смесь воды и гликоля или обеспечить температуру возвратного теплоносителя выше  $25^{\circ}\text{C}$ .



Важно следить за тем, чтобы воздушонагреватели, охладители были чистыми, т. е., вовремя менять смонтированные в вентиляционных устройствах фильтры, при загрязнении воздушонагревателя или охладителя воздуха произвести его очистку.

## 4.3. Система воздуховодов

Воздух в устройство и из него подается через систему воздуховодов. Желая обеспечить долгий срок эксплуатации вентиляционного устройства и легкую чистку, рекомендуем использовать цинкованные ( $\text{Zn } 275 \text{ г/м}^2$ ) воздуховоды. Для достижения низких энергетических затрат, требуемого количества воздуха, низкого уровня шума, необходимо рассчитывать систему воздуховодов с малыми скоростями воздуха и низким перепадом давления. Соединяя систему воздуховодов, необходимо в ней смонтировать шумоглушители, – шум вентиляторов не будет передаваться в помещение. Воздуховоды, соединяющие устройство с улицей, должны быть термоизолированы – таким образом избежите конденсации на них. Толщина изоляции 50–100 мм.

**Замечание:** Температурный датчик В1 монтируется в воздуховоде приточного воздуха после нагревателя или, если предусмотрен, после охладителя (см. функциональную схему в инструкции по монтажу и эксплуатации автоматики), поэтому в прямом воздуховоде необходимо оставить место для датчика. При монтаже обратите внимание, чтобы был обеспечен подход к нему во время технического обслуживания. Минимальное расстояние между вентиляционным устройством и датчиком – двойной диаметр воздуховода.



Системы труб и каналов, металлоконструкции и какие-либо другие приборы не должны опираться на вентиляционное устройство.

<sup>1</sup> Если в устройстве предусмотрен водяной нагреватель.



В воздуховодах наружного и удаляемого воздуха рекомендуем установить заслонки. Если установка имеет водяной нагреватель, то в воздуховоде забираемого наружного воздуха обязательно использовать заслонку с возвратной пружиной.

#### 4.4. Заключительная проверка

После монтажа устройства необходимо его тщательно осмотреть. Осмотрите его внутри, удалите мусор и инструмент, который мог остаться после работников, монтировавших устройство. Поставьте на место все щитки, которые могли быть сняты во время монтажа и закройте все двери. Проверьте, не повреждены ли на дверях уплотнительные прокладки.

### 5. ЭКСПЛУАТАЦИЯ И ОБСЛУЖИВАНИЕ

Осмотр вентиляционного устройства рекомендуется производить 3–4 раза в год. Для открытия дверей обслуживания используйте ключ. Придерживаете дверцу во избежание ее падения и повреждения. Внимание, если вентиляционное устройство смонтировано в висячем положении, имеется вероятность, при открытии дверцы обслуживание, выпадение использованного фильтра и скопившейся пыли.

**Во время осмотра также необходимо произвести:**

- 1. Необходимо проверить**, свободно ли он вращается, не потрескался ли вращающий ремень ротора, не поврежден ли барабан и его герметизирующая прокладка. Необходимо проверить натяжение ремня. Свободный ремень будет проскальзывать и эффективность ротора снизится. Для достижения максимальной эффективности ротор должен вращаться не менее 8 раз в минуту. При загрязнении теплоутилизатора уменьшается его эффективность, поэтому его необходимо очистить. Очистить можно сжатым воздухом или промывать теплой мыльной водой. В таком случае убедитесь, не попадает ли вода на двигатель ротора.
- 2. Проверка пластинчатого теплоутилизатора.** Теплоутилизатор проверяется один раз в год, вытирается пыль (выбирается из установки и продувается потоком воздуха или промывается теплой водой). **Очистка пластинчатого тепло утилизатора.** Если теплообменника не удается очистить сжатым воздухом, его можно ополоскать водой (рис. 9). При необходимости можно использовать обезжиривающий раствор, предназначенный для мытья металлов (алюминия). Высушите теплообменник в теплом месте. Монтировать в вентиляционное устройство можно только тогда, когда убедитесь, что он абсолютно сухой.

**Замечание:** теплоутилизатор можно заменить летней кассетой (если агрегат без заслонки "bypass"), когда рекуперация не требуется.

- 3. Проверка вентиляторов** (раз в год). Вентиляторы загрязняются, поэтому уменьшается их эффективность.



Перед началом любых работ, необходимо отключить электропитание.

Вентиляторы осторожно очищаются материалом или мягкой щеткой. Не использовать воду. Не нарушить балансировки. Проверьте, правильное ли направление вращения вентиляторов, так как не в ту сторону вращающийся вентилятор развивает только 30 % своей производительности. Проверьте, легко ли вращается вентилятор, не поврежден ли механически, не соприкасается ли крыльчатка с корпусом вентилятора, не воспроизводит ли шум, в порядке ли виброплаформа (если есть), подключены ли трубки давления к вентилятору (если предусмотрены), не ослаблены ли крепежные болты. Нужно проверить наличие износа на резиновых муфтах, соединяющих основание двигателя вентилятора и вентиляционное устройство, и при необходимости – заменить.

Нужно принять срочные меры, если работающий вентилятор начинает издавать необычный звук или вибрацию, так как это признак износа или дисбаланса узла вентилятора.

- 4. Проверка воздухонагревателя.** Рекомендуется периодически проверять состояние нагревателя, чистить. Проверьте, не согнуты ли пластины нагревателя, герметичен ли он. Очистить необходимо при помощи пылесоса со стороны подачи воздуха либо продувать сжатым воздухом с обратной стороны. Если загрязнение значительное, можно мыть опрыскивая теплой водой с моющим средством, не вызывающим коррозии. Проверьте, хорошо ли вакуумирован нагреватель, хорошо ли прикреплен датчик температуры обратной воды. В электрических воздухонагревателях необходимо проверить, хорошо ли они укреплены, не освободились ли соединения проводов, не прогнуты ли нагревательные элементы. Они могут прогнуться из-за неравномерного нагрева при неравномерном потоке воздуха. Проверьте, нет ли в нагревателе ненужных предметов, не загряз-

нены ли нагревательные элементы, так как может появиться неприятный запах, в худшем случае пыль может даже воспламениться.

Нагревательные элементы могут быть очищаемы с помощью пылесоса либо влажной салфеткой.

5. **Проверка заслонок** (если предусмотрены). Не полностью открывающаяся воздушная наружная заслонка создает дополнительное сопротивление в системе, поэтому без надобности тратится энергия. Из-за не полностью закрывающейся заслонки при выключенной установке может замерзнуть вода в водяном нагревателе, в помещение попадет нежелательный холодный воздух. Проверяется и налаживается крепление и работа привода воздушной заслонки.
6. **Проверка загрязненности воздушных фильтров.** Фильтры необходимо менять, когда появляется индикация загрязненности фильтров. Рекомендуется менять не менее 2 раза в год: перед отопительным сезоном и после либо чаще<sup>1</sup>. Фильтры предназначены для одноразового использования – не рекомендуется их вакуумировать, выбивать либо очищать каким-либо другим образом. Меняя фильтры необходимо выключить вентиляционное устройство, так как в него может попасть пыль из фильтров. При замене фильтров желательно произвести чистку секции фильтра.
7. **Настройка реле давления, предназначенных для индикации загрязненности фильтров:** она необходима для того, чтобы во время появилась индикация критического загрязнения фильтров.

Реле давления настраиваются согласно требованиям стандарта EN 13779:2007:

100 Па – для малых систем, 150 Па – для больших.

Реле давления настраиваются, сняв верхнюю крышку и установив вращающуюся шкалу в нужное положение. После настройки, индикация загрязненности фильтров Вашего вентиляционного устройства сработает именно тогда, когда фильтр будет загрязнен.

Реле давления

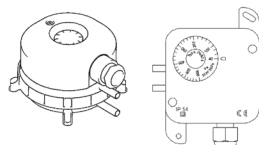


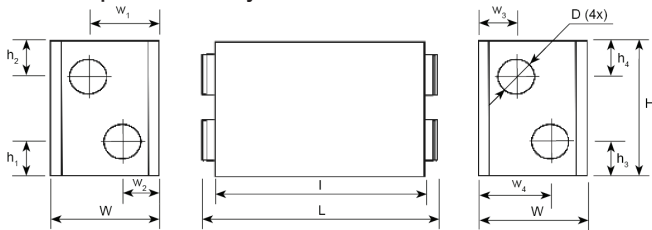
Рис. 21

- Реле давления, используемые для индикации загрязненности фильтров, показаны на Рис. 21.
- При выполнении настроек датчиков давления, после каждого регулирования устанавливаемого давления необходимо закрыть дверцу устройства и наблюдать, не сработала ли индикация загрязненности фильтра.

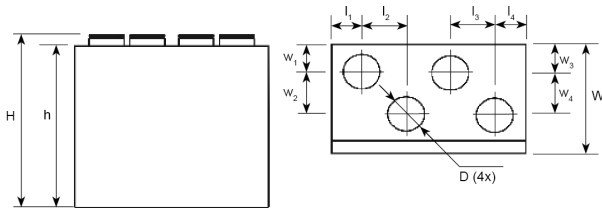
<sup>1</sup> Загрязненные фильтры приводят в дисбаланс Вашу вентиляционную систему, вентиляционное устройство потребляет больше энергии.

## 6. ТЕХНИЧЕСКИЕ ДАННЫЕ УСТРОЙСТВ

### Размеры подвесных / горизонтальных установок



### Параметры VE



Тип	Параметры			Вес	Напряже- ние	Макси- мальная сила тока	Мощность нагре- вателя электриче- ского <sup>1</sup>	Мощность вентиля- тора при макси- мальном потоке воздуха	Подклю- чение воз- духовода D
	Ширина, W	Длина, L/l	Высота, H/h						
	мм	мм	мм						
<b>ДОМЕКТ R (C4)</b>									
200 V	320	600	660/625	42	1~230	4,7	0,8	2*66	5×125
250 F	310	830/790	550	41	1~230	6,3	1,0	2*98	4×160, 1×125
400 V	495	600	565/547	42	1~230	5,5	1,0	2*63	4×160, 1×125
400 F	310	1162/1120	650	62	1~230	7,3	1,0	2*166	4×200, 1×125
450 V	535	680	630/610	46	1~230	7,2	1,0	2*172	4×160, 1×125
600 H	600	1150/1130	600	90	1~230	7,3	1,0	2*174	4×200, 1×125
<b>ДОМЕКТ R (C6)</b>									
250 F	310	885/845	605	40	1~230	6	1,0	2*90	4×160, 1×125
300 V	502	598	610	25	1~230	3,2	0,5	2*90	4×160
400 V	495	600	565/547	64	1~230	5,5	1,0	2*71	4×160, 1×125
400 H	515	682/650	565	60	1~ 230	6,6	1,0	2*126	4×160
400 F	330	1202/1170	700	67	1~230	7,2	1,0	2*165	4×200, 1×125
450 V	535	680	630/610	71	1~230	7,1	1,0	2*170	4×160, 1×125
500 H	647	963/930	700	90	1~ 230	7,2	1,0	2*155	4×200, 1×125
500 V	645	1070	966/950	140	1~ 230	7,2	1,0	2*177	4×250, 1×125
600 H	600	1160/1130	600	90	1~230	7,1	1,0	2*179	4×200, 1×125
700 V	645	1070	966/950	140	1~ 230	11,6	2,0	2*181	4×250, 1×125
700 H	647	963/930	700	90	1~ 230	11,6	2,0	2*180	4×250, 1×125
700 F	424	1272/1240	854	80	1~ 230	11,6	2,0	2*176	4×250
<b>ДОМЕКТ P</b>									
300 V	345	740	725/700	42	1~230	5,5	1,0	2*67	5×125
450 V	345	740	725/700	42	1~230	6,7	1,0	2*167	5×125
<b>ДОМЕКТ CF (C4)</b>									
250 V <sup>4</sup>	510	595	747/700	41	1~ 230	1,7	-	2*90	4×125
250 F <sup>4</sup>	290	1132/1100	600	43	1~ 230	1,7	-	2*90	4×160
400 V	600	600	670/650	55	1~ 230	6,3	1,0	2*103	4×160
500 F	290	1220/1180	1050	70	1~ 230	7,3	1,0	2*177	4×200

Тип	Параметры			Вес	Напряже- ние	Макси- мальная сила тока	Мощность нагре- вателя электриче- ского <sup>1</sup>	Мощность вентиля- тора при макси- мальном потоке воздуха	Подклю- чение воз- духовода D
	Ширина, W	Длина, L/l	Высота, H/h						
	мм	мм	мм						
<b>ДОМЕКТ CF (C5)</b>									
700 V	490	1020	1145/1040	95	1~ 230	12	2,0	2*177	4×200
700 H	490	1540/1500	700	95	1~ 230	12	2,0	2*180	4×250
<b>ДОМЕКТ CF (C6)</b>									
250 F	294	1282/1250	604	43	1~ 230	8,3	1,5	2*89	4x160
400V	600	600	765/750	55	1~ 230	10,5	2,0	2*91	4x160
500F	295	1430/1400	1045	70	1~ 230	11,6	2,0	2*171	4x200
700H	497	1533/1500	700	95	1~ 230	12,0	2,0	2*178	4x250
700V	495	1020	1145/1130	95	1~ 230	12,0	2,0	2*177	4x200
700F	344	1395/1365	875	80	1~ 230	11,7	2,0	2*177	4x250
<b>ДОМЕКТ S</b>									
650 F-HE/3	475	873	297	35	1~ 230	14,2	3,0	172	160
650 F-HE/6	475	873	297	35	3~ 400	10,0	6,0	172	160
800 F-HE/6	475	973	350	37	3~ 400 <sup>3</sup>	10,6	6,0	181	200
800 F-HE/9	475	973	350	37	3~ 400 <sup>3</sup>	14,9	9,0	181	200
1000 F-HE/9	700	893	350	46	3~ 400 <sup>3</sup>	15,4	9,0	182	250
1000 F-HE/15	700	893	350	46	3~ 400 <sup>3</sup>	24,1	15,0	182	250

Данные при номинальном количестве воздуха,  $T_{\text{наруж.}} = -23 \text{ }^\circ\text{C}$ ,  $T_{\text{помещ.}} = 22 \text{ }^\circ\text{C}$ .

<sup>1</sup> Водяные нагреватели могут быть заказаны отдельно.

<sup>2</sup> По отдельному заказу изготавливаем 3~ 230 V.

<sup>3</sup> При использовании водяного нагревателя напряжение питания – 1~230В.

<sup>4</sup> Если дополнительно заказан неинтегрированный предварительный нагреватель, то его поддерживаемая температура для оптимальной работы вентиляционного устройства должна быть  $-4 \text{ }^\circ\text{C}$ .

### Расположение подсоединений воздуховодов

Тип	Параметры											
	w <sub>1</sub>	w <sub>2</sub>	w <sub>3</sub>	w <sub>4</sub>	l <sub>1</sub>	l <sub>2</sub>	l <sub>3</sub>	l <sub>4</sub>	h <sub>1</sub>	h <sub>2</sub>	h <sub>3</sub>	h <sub>4</sub>
	мм	мм	мм	мм	мм	мм	мм	мм	мм	мм	мм	мм
<b>ДОМЕКТ R (C4)</b>												
200 V	92	136	92	136	81	145	145	81	-	-	-	-
250 F	155	155	155	155	-	-	-	-	175	125	125	175
400 V	131	231	131	231	90	0	0	90	-	-	-	-
400 F	155	155	155	155	-	-	-	-	140	200	140	200
450 V	131	255	131	255	110	0	0	110	-	-	-	-
600 H	375	285	375	285	-	-	-	-	170	120	170	120
<b>ДОМЕКТ R (C6)</b>												
250 F	145	145	145	145	-	-	-	-	200	155	200	155
300 V	115	215	195	135	100	0	190	100	-	-	-	-
400 V	131	231	131	231	90	0	0	90	-	-	-	-
400 F	145	145	145	145	-	-	-	-	165	225	165	225
400 H	267	157	267	157	-	-	-	-	183	153	153	183
450 V	130	255	130	255	110	0	0	110	-	-	-	-
500 H / 700 H	402	257	257	402	-	-	-	-	198	198	198	198
500 V / 700 V	229	186	229	186	190	228	228	190	-	-	-	-
600 H	375	285	375	285	-	-	-	-	170	120	170	120
700 F	202	202	202	202	-	-	-	-	202	218	202	218
<b>ДОМЕКТ P</b>												
300V	100	140	100	140	85	180	185	110	-	-	-	-
450 V	100	140	100	140	85	180	185	110	-	-	-	-
<b>ДОМЕКТ CF (C4)</b>												
250 V	134	225	134	225	105	0	0	105	-	-	-	-
250 F	128	128	128	128	-	-	-	-	162	192	162	142
400 V	145	265	145	265	167	0	0	167	-	-	-	-
500 F	130	130	130	130	-	-	-	-	290	340	260	340
<b>ДОМЕКТ CF (C5)</b>												
700 V	160	160	160	160	155	255	255	155	-	-	-	-
700 H	245	245	245	245	-	-	-	-	200	200	200	200
<b>ДОМЕКТ CF (C6)</b>												
250 F	128	128	128	128	-	-	-	-	162	192	162	142
400V	112	270	112	270	139	0	0	139	-	-	-	-
500F	130	130	130	130	-	-	-	-	277	277	277	277
700H	245	245	245	245	-	-	-	-	200	200	200	200
700V	166	160	166	160	155	255	255	155	-	-	-	-
700F	153	153	153	153	-	-	-	-	234	234	234	234

## Используемые в установках фильтры

Тип	Тип	Габариты		Приток	Вытяжка
		Ширина	Высота	Длина	Длина
<b>ДОМЕКТ R</b>					
200 V	KF5/KF7*	285	130	46	46
250 F	KF5/KF7*	278	258	46	46
300 V	KF5/KF7*	290	205	46	46
400 V	KF5/KF7*	450	210	46	46
400 H	KF5/KF7*	410	200	46	46
400 F	KF5/KF7*	278	258	46	46
450 V	KF5/KF7*	470	240	46	46
500 V/H	KF5/KF7*	540	260	46	46
600 H	KF5/KF7*	475	235	46	46
700 V/H	KF5/KF7*	540	260	46	46
700 F	KF5/KF7*	370	360	46	46
<b>ДОМЕКТ P</b>					
300 V	KF5/KF7*	300	200	46	46
450 V	KF5/KF7*	300	200	46	46
<b>ДОМЕКТ CF</b>					
250 V	KF5/KF7*	145	350	46	46
250 F	KF5/KF7*	265	250	46	46
400 V	KF5/KF7*	235	350	46	46
500 F (C4)	KF5/KF7*	410	200	46	46
500 F (C6)	KF5/KF7*	484	250	46	46
700 V/H	KF5/KF7*	390	300	46	46
700 F	KF5/KF7*	400	300	46	46
<b>ДОМЕКТ S</b>					
650 F	KF5/KF7*	235	371	46	-
800 F	KF5/KF7*	287	371	46	-
1000 F	KF5/KF7*	558	287	46	-
Для приточного / вытяжного воздуха					
<b>ДОМЕКТ R / ДОМЕКТ P</b>					
KF5	Компактный, M5 класса (EN779)	KF7		Компактный, F7 класса (EN779)	
BF5	Карманный, M5 класса (EN779)	BF7		Карманный, F7 класса (EN779)	

\* По отдельному запросу изготавливаем F7 класс.

## 7. РЕСУРСЫ, СРОКИ СЛУЖБЫ И ХРАНЕНИЯ, ГАРАНТИИ ИЗГОТОВИТЕЛЯ (ПОСТАВЩИКА)

### 7.1. Ресурсы, сроки службы и хранения

При соблюдении правил действующей эксплуатационной документации ресурс вентиляционной установки составляет 10 лет, срок службы – 20 лет.

Ресурс вентиляционной установки определяется ресурсом ниже указанных узлов, которые имеет прямое влияние на функциональность установки.

Вентиляционная установка подлежит снятию с эксплуатации, при отсутствии возможности доставки оригинальных запчастей или их аналогов изготовителем (поставщиком) для ремонта неисправных узлов:

- Вентиляторов
- Компонентов привода теплообменника (двигатель, редуктор, электропривод заслонки)
- Компонентов автоматики
- Электромеханических компонентов теплового насоса<sup>1</sup>

Вентиляционная установка может храниться в сухом отапливаемом помещении до 1 года при условии, что она находится в заводской упаковке

### 7.2. Гарантии изготовителя (поставщика)

Изготовитель (поставщик) гарантирует безотказную работу поставляемого оборудования в течение 24 месяцев с момента подписания сторонами товарной накладной (акта приема-передачи) оборудования, при соблюдении правил хранения, условий нормальной эксплуатации и других правил указанных в «Гарантийном талоне», который прилагается в комплектации вентиляционной установки. В течение гарантийного срока изготовитель безвозмездно устраняет недостатки изделий ненадлежащего качества, следуя правилам указанным в «Гарантийном талоне».

## 8. КОНСЕРВАЦИЯ И УТИЛИЗАЦИЯ

### 8.1. Консервация

Срок действия консервации в заводской упаковке до 1 года при температуре от 0 до +40°C и относительной влажности воздуха не более 80%. При выборе места хранения, следует убедиться, что упаковка не будет ненамеренно повреждена, на оборудование не будет ставиться другие тяжелые предметы и оборудование не будет подвергаться воздействию влаги и пыли.

Для снятия вентиляционной установки с консервации, перед передачей в эксплуатацию, необходимо проверить все компоненты автоматики к наличию коррозии на контактах и электрический соединениях, и при необходимости их очистить используя очиститель контактов.



При присутствии признаков что условия консервации не соблюдались и автоматика или электромеханические компоненты длительное время подвергались воздействию влаги, эксплуатировать оборудование строго запрещается.

### 8.2. Сведения об утилизации

Вентиляционная установка не содержит опасных или ядовитых веществ и металлов, опасных для здоровья людей и окружающей среды.

Установка не подлежит утилизации совместно с бытовым мусором по истечении срока службы, вследствие чего необходимо составные части установки и потребительскую тару сдавать в специальные пункты приема и утилизации электрооборудования и вторичного сырья, действующие в регионе потребителя.

<sup>1</sup> Только для установок с интегрированным тепловым насосом.

**9. СВИДЕТЕЛЬСТВО ОБ УПАКОВЫВАНИИ**

\_\_\_\_\_

Наименование изделия	Обозначение	Заводской номер
----------------------	-------------	-----------------

упакована на \_\_\_\_\_  
Наименование или код изготовителя

согласно требованиям, предусмотренным в действующей технической документации.

Упаковывание произвел:

\_\_\_\_\_

должность

\_\_\_\_\_

личная подпись

\_\_\_\_\_

расшифровка подписи

год, месяц, число



## 10. СВИДЕТЕЛЬСТВО О ПРИЕМКЕ

_____ Наименование изделия	_____ Обозначение	_____ Заводской номер
-------------------------------	----------------------	--------------------------

изготовлена и принята в соответствии с обязательными требованиями государственных (национальных) стандартов, действующей технической документацией и признана годной для эксплуатации.

Начальник ОТК:

\_\_\_\_\_  
должность

\_\_\_\_\_  
личная подпись

\_\_\_\_\_  
расшифровка подписи

год, месяц, число

Место печати



## UAB KOMFOVENT

VILNIUS Ozo g. 10, LT-08200

Tel. +370 5 277 9701

Mob. +370 685 95 171

el. p. info@komfovent.com

KAUNAS Taikos pr. 149, LT-52119

Tel.: +370 37 473 153, +370 37 373 587

Mob. +370 685 63 962

el. p. kaunas@komfovent.com

KLAIPEDA Dubysos g. 25, LT-91181

Mob.: +370 685 93 706, +370 685 93 707

el. p. klaipeda@komfovent.com

ŠIAULIAI Metalistų g. 6H, LT-78107

Tel. +370 41 500 090

el. p. siauliai@komfovent.com

PANEVĖŽYS Beržų g. 44, LT-36144

Mob. +370 640 55 988

el. p. panevezys@komfovent.com

## EXPORT & SALES DEPARTMENT

Tel.: +370 5 205 1579, +370 5 231 6574

Fax +370 5 230 0588

export@komfovent.com

## TECHNINĖS PRIEŽIŪROS SKYRIUS / SERVICE AND SUPPORT

Tel. +370 5 200 8000

Mob. +370 652 03 180

service@komfovent.com

www.komfovent.com

## PARTNERS

AT	J. PICHLER Gesellschaft m. b. H.	www.pichlerluft.at
AU	Pacific HVAC	www.pacificvac.com
BE	Ventilair group	www.ventilairgroup.com
	ACB Airconditioning	www.acbairco.be
CZ	REKUVENT s.r.o.	www.rekuvent.cz
CH	WESCO AG	www.wesco.ch
	SUDCLIMATAIR SA	www.sudclimair.ch
	CLIMAIR GmbH	www.climair.ch
DK	Øland A/S	www.oeland.dk
EE	BVT Partners	www.bvtpartners.ee
FR	AERIA	www.aeria-france.fr
GB	ELTA FANS	www.eltafans.com
HR	Microclima	www.microclima.hr
HU	AIRVENT Légtechnikai Zrt.	www.airvent.hu
	Gevent Magyarorszáig Kft.	www.gevent.hu
	Merkapt	www.merkapt.hu
IR	Fantech Ventilation Ltd	www.fantech.ie
IS	Blikk & Tækniþjónustan ehf	www.bogt.is
	Hitataekni ehf	www.hitataekni.is
IT	Icaria srl	www.icariavmc.it
NL	Ventilair group	www.ventilairgroup.com
	DECIPOL-Vortvent	www.vortvent.nl
NO	Ventistål AS	www.ventistal.no
	Thermo Control AS	www.thermocontrol.no
PL	Ventia Sp. z o.o.	www.ventia.pl
SE	Nordisk Ventilator AB	www.nordiskventilator.se
SI	Agregat d.o.o	www.agregat.si
SK	TZB produkt, s.r.o.	www.tzbprodukt.sk

## ООО «АМАЛБА-ОКА»

Россия, Москва

ул. Выборгская д. 16,

стр. 1, 2 этаж, 206 офис

Тел./факс +7 495 640 6065

info.msk@komfovent.com

www.komfovent.ru

## ООО «АМАЛБА-ОКА»

390017 г. Рязань

Рязжское шоссе, 20 литера Е, пом Н6

Тел.: +7 4912 950575, +7 4912 950672,

+7 4912 950648

info.oka@komfovent.com

www.komfovent.ru

## ИООО «Комфовент»

Республика Беларусь, 220125 г. Минск,

ул. Уручская 21 – 423

Тел. +375 17 266 5297, 266 6327

info.by@komfovent.com

www.komfovent.by

## Komfovent AB

Ögärdesvägen 12B

433 30 Partille, Sverige

Tel. +46 31 487 752

info\_se@komfovent.com

www.komfovent.se

## Komfovent Oy

Muuntotie 1 C1

FI-01 510 VANTAA

Tel. +358 0 408 263 500

info\_fi@komfovent.com

www.komfovent.com

## Komfovent GmbH

Konrad-Zuse-Str. 2a, 42551 Velbert,

Deutschland

Tel. +49 0 2051 6051180

info@komfovent.de

www.komfovent.de

## SIA Komfovent

Bukaišu iela 1,

LV-1004 Rīga

Tel. +371 67 20 1572

info@komfovent.lv

www.komfovent.lv